

## NAVODILA ZA UPORABO

### LED PROJEKTOR HOLIDAYSHOW

#### VSEBINA PAKETA

- Projektorska svetilka
- 12 diapozitivov
- Trinožno stojalo
- Navodila za uporabo

#### TEHNIČNE LASTNOSTI

- Material: ABS
- Dimenzije: 220 × 58 mm
- Vhodna napetost: 3,7–4,2 V DC
- Maksimalen delovni tok: 1,4 A
- Maksimalna moč: 4 W
- Vir svetlobne projekcije: LED
- Barvna temperatura bele svetlobe: 1500–15000 K
- Temperaturno območje delovanja: 0–50 °C
- Temperaturno območje hrambe: 0–35 °C
- Domet projekcije: 3–20 m
- Ustrezne baterije: 1 × 18650 litijeva ali 3 × AAA

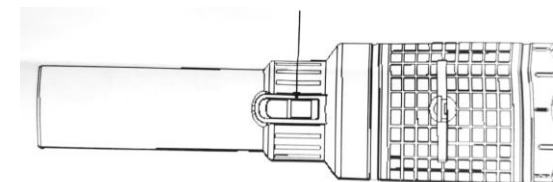
#### FEATURES



1. Projektorska LED svetilka
2. Prostor za baterijo
3. Nosilna zapestnica
4. Nastavek za 3 AAA baterije
5. Diapozitiv
6. Trinožni podstavek
7. Pokrovček za baterijo

#### Stikalo za upravljanje:

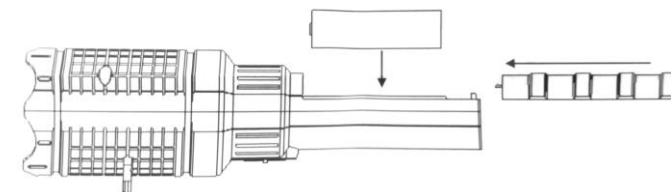
1. Prva pozicija stikala je za izklop naprave.
2. Srednja pozicija stikala vklopi LED diode. Kadar ni vstavljenega diapozitiva, napravo lahko uporabljate kot običajno svetilko.
3. Zadnja pozicija stikala vklopi LED diode in motor za ustvarjanje dinamične projekcije.



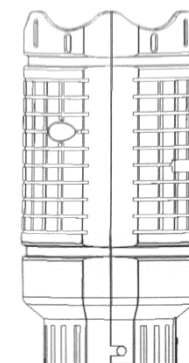
#### NAVODILA ZA UPRAVLJANJE

Baterijo vstavite v skladu z navodili navedenimi v poglavju »Pomembno«.

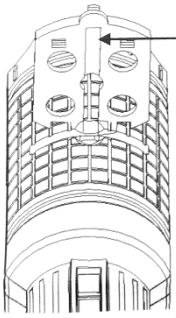
Vstavite baterijo, nato pokrovček potisnite v levo in ga zaprite.



#### ○ VSTAVLJANJE DIAPOZITIVA



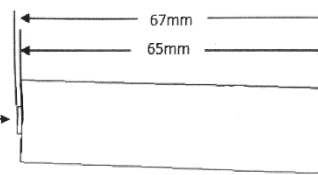
S prsti previdno stisnite spodnjo in zgornjo ročko diapozitiva in ga previdno izvlecite iz naprave.



Diapozitiv naravnate kot prikazano (bodite pozorni na zatič), vstavite diapozitiv v režo.

**Baterije:** Uporabite priloženi nastavek za namestitvev treh AAA baterij ali pa uporabite eno 18650 litijevo baterijo. Bodite pozorni na pravilno polarnost litijeve baterije.

Puščica kaže na pozitivni pol litijeve 18650 baterije.

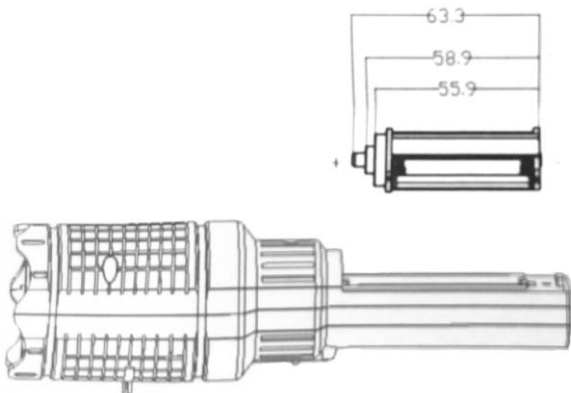


## POMEMBNO

Da bi zmanjšali nevarnost za nastanek požara, električnega šoka ali poškodbe med uporabo električne naprave, pred uporabo previdno preberite navodila.

Med vstavljanjem baterije bodite pozorni na pravilno polarnost. Pozitivna in negativna pola baterije morata biti naravna z označenimi poli svetilke.

Slika:



## GARANCIJA

Garancija velja 12 mesecev, uveljavite jo lahko pri prodajalcu (pri nas), in sicer preko kontaktnih podatkov v spodnjem desnem kotu. Pošljite nam svojo številko naročila in datum nakupa.



Simbol za odstranjevanje in recikliranje v skladu z direktivo OEE0. Simbol OEE0 je na izdelku v skladu z Direktivo EU 2012/19/EU o odpadni električni in elektronski opremi (OEE0). Namenjena je preprečevanju neprimerne odlaganja in spodbujanju ponovne uporabe ter recikliranja.

Skladno z Uredbo o električni in elektronski opremi (Uradni list RS, št. 55/2015) kupca obveščamo, da lahko ob nakupu nove električne in elektronske opreme odpadno električno in elektronsko opremo prepustite nam.

Odpadna električna in elektronska oprema, ki jo boste prepustili, mora biti po namenu uporabe in razvrstitvi v razred električne in elektronske opreme (EEO) enaka dobavljeni EEO, število kosov odpadne električne in elektronske opreme pa je enako številu kosov dobavljene EEO.